

SISTEMA ENVOLVEDORA AUTOMÁTICA.

Máquina envolvedora automática rotativa, para embalar cargas sobre paletes, pela aplicação de filme plástico pré-estirável a frio, adaptando-se perfeitamente ao volume da carga, deixando-a efetivamente embalada.



1 | **PRODUÇÃO MÁXIMA:**
ATÉ 100 PALETES/
HORA

2 | **MELHOR ACABAMENTO:**
Control de posição de altura para aplicar as camadas de película e/ou cabo.

3 | **MÁXIMA PERSONALIZAÇÃO:**
Diferentes tipologias: ascendente, descendente ou ambos e adaptação em qualquer altura (sistema de anel).

4 | **MENOR CONSUMO DE FILME:**
Graças ao seu sistema eletrônico com controle de torque.

5 | **MAIS VERSÁTIL:**
Carro facilmente substituível e adaptável de acordo a produção.

6 | **SOSTENIBILIDADE E EFICIÊNCIA:**
Baixo custo de manutenção.

7 | **PARA TODOS OS SETORES**



MATERIAIS DE CONSTRUÇÃO



CIMENTO



ELETRDOMÉSTICOS



QUÍMICOS



BEBIDAS E ALIMENTOS



SEUS PRODUTOS!

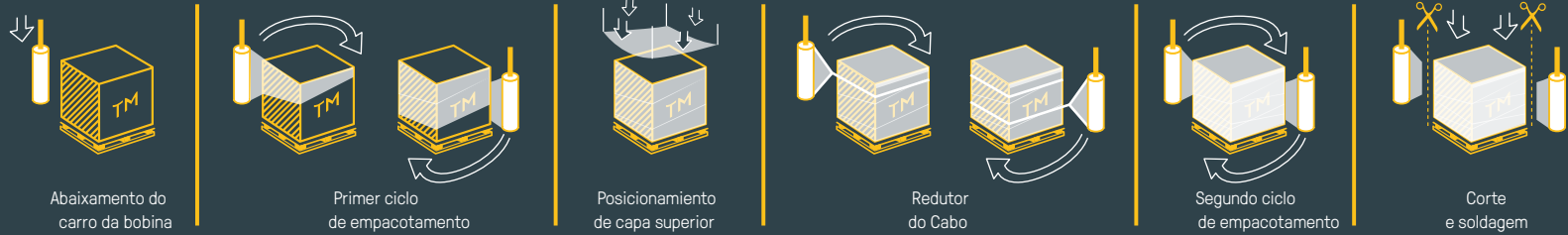


INNOVA SUPPORT

É nossa filosofia de trabalho obter maior satisfação em qualquer lugar, oferecendo um serviço de assistência técnica próxima e ágil.

PROCESSO DE ENFARDAMENTO

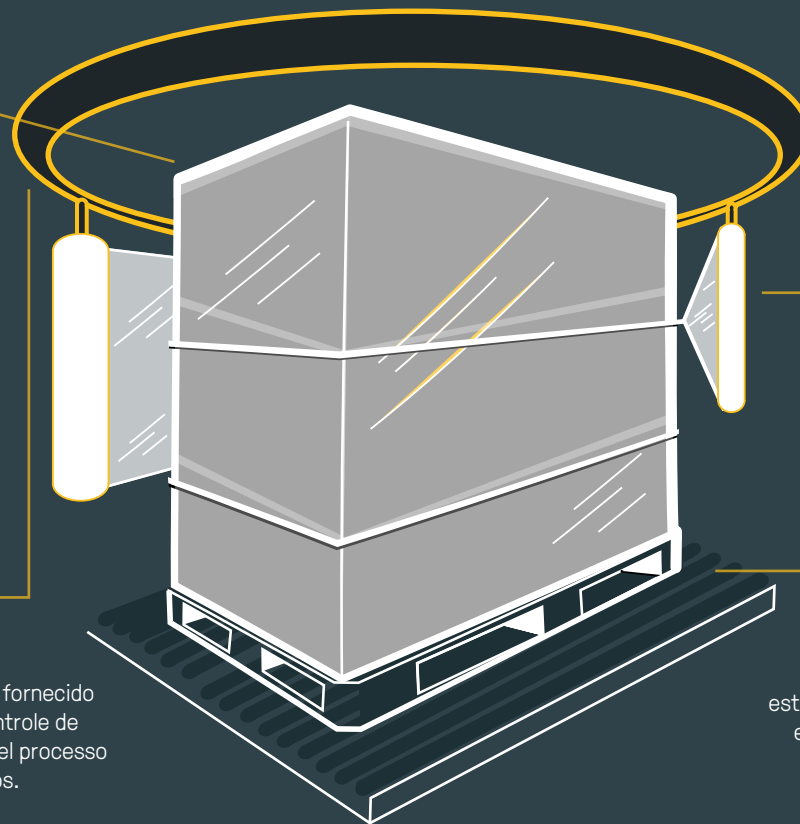
etherna By **innova**



FIXAÇÃO MÁXIMA E PROTEÇÃO



APLICADOR DE COBERTURA DE PLÁSTICO
No topo da carga.



MAIOR FIXAÇÃO:
Sistema de aplicação de cabo elástico.



SISTEMA DE GIRO POR ANEL
Anel de alta velocidade fornecido com um motor com controle de posição para melhorar el processo de cobertura nos cantos.



MÁXIMA ESTABILIDADE
A carga permanece estática o que melhora a estabilidade da carga.

